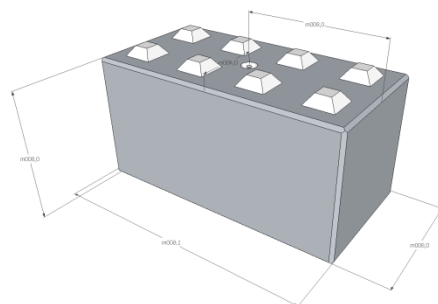


DEVO- BLOKKEN 80

Multifunctionele stapelblokken met breedte 80 cm

DEVOBLOKKEN

Betonnen stapelblokken beschikbaar in een variatie van afmetingen en modellen. Ze vormen de ideale bouwstenen voor wanden en allerlei afscheidingen.

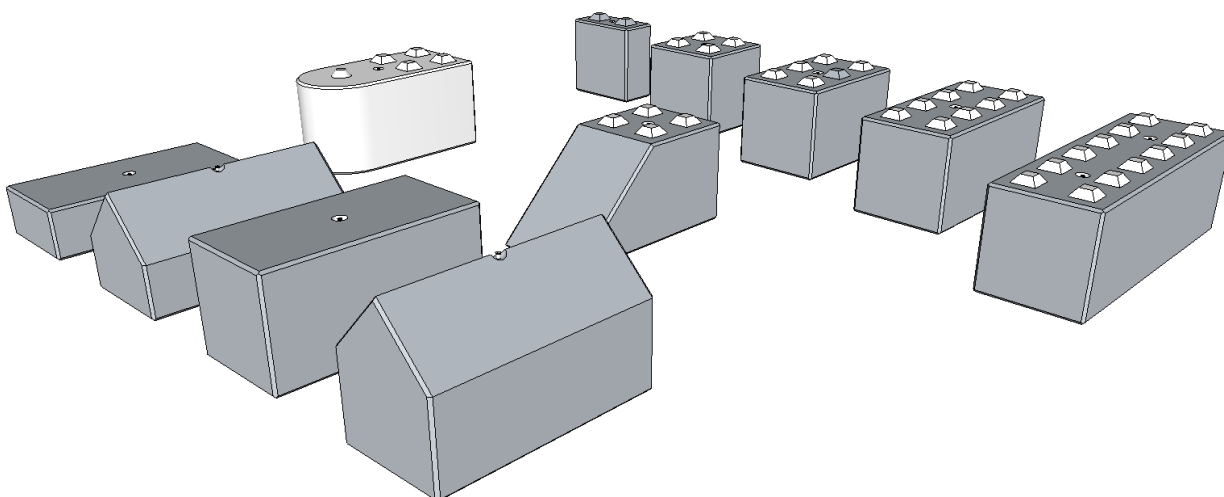


Multifunctionele betonnen stapelblokken voor een flexibele bouwsysteem van tijdelijke en semi-permanente infrastructuur.

Door een grote keuze aan afmetingen en afwerkingen kan voor elke toepassing een passende en flexibele oplossing worden geboden.

DEVO-blokken worden standaard uitgevoerd in C30/37 betonkwaliteit.

Alle elementen zijn voorzien van ankerpenen te gebruiken met kogelkop ankers.



Type	Lengte	Breedte	Hoogte	Gewicht
8024080	240	80	80	3600 kg
8016080	160	80	80	2350 kg
8012080	120	80	80	1800 kg
8008080	80	80	80	1200 kg
8004080	40	80	80	600 kg
8016080S	160/80	80	80	1200 kg
8016080R	160	80	80	2270 kg
8016010D	160	80	100	2650 kg
8016080P	160	80	80	2350 kg
8016080D	160	80	80	1500 kg
8016040P	160	80	40	1200 kg

CENTRALE WINGENE
Tielsteenweg 3a
8750 WINGENE
T.: 051 65 54 45
F.: 051 65 74 62
wingene@trans-beton.be

CENTRALE LOKEREN
Dijkstraat 30
Industriezone E17/1084
9160 LOKEREN
T.: 09 348 90 60
F.: 09 349 03 84
lokeren@trans-beton.be

CENTRALE ROESELARE
Maislaan 12
8800 ROESELARE
T.: 051 25 14 37
F.: 051 20 99 03
roeselare@trans-beton.be

CENTRALE GENT
Christoffel Columbuslaan 3
Kluizendok 7070A
9042 GENT
T.: 09 373 51 14
F.: 09 259 24 48
gent@trans-beton.be

TRANS-BETON
WINGENE LOKEREN ROESELARE GENT
www.trans-beton.be

BTW BE 0451.473.830
RPR Brugge

Reg. Nr. 451.473.830/05/16/01